



اتوبوس و مینی بوس شهری پارسین

شرکت خودروسازی عقاب افشان
تولیدکننده انواع اتوبوس و مینی بوس در ایران

با توجه به سیاست محوری شرکت خودروسازی عقاب افشان مبنی بر بهبود و توسعه مداوم محصولات و خدمات، حق تغییر مشخصات فنی محصولات بدون اعلام قبلی برای این شرکت محفوظ است.





مشخصات فنی اتوبوس دیزل شهری پارسین ۱۳ متری

مشخصات موتور

- مدل موتور: WP10.336E53
- تولیدکننده: WEICHAI
- نوع موتور: دیزل، ۶ سیلندر خطی
- حداکثر قدرت (اسب بخار): ۳۳۶
- حداکثر گشتاور (نیوتن متر): ۱۵۵۰
- حجم موتور (لیتر): ۹/۷
- استاندارد آلایندگی: Euro 5 + EEV
- حداکثر سرعت مجاز (کیلومتر بر ساعت): ۹۰
- سیستم خنک کاری الکترونیکی مجهز به سیستم کنترل هوشمند دمای موتور (ATS)

مشخصات جعبه دنده

- سیستم انتقال قدرت: گیربکس اتوماتیک VOITH با ریتارد هیدرولیکی

ابعاد و ظرفیت خودرو

- طول کلی (میلی متر): ۱۲۹۵۰
- عرض کلی (میلی متر): ۲۵۵۰
- ارتفاع کلی (میلی متر): ۳۱۹۰
- زاویه ورود و خروج (درجه): ۶-۷
- حداکثر وزن مجاز روی محور جلو (تن): ۷/۵
- حداکثر وزن مجاز روی محور عقب (تن): ۱۳
- وزن کل بدون سرنشین و بار (کیلوگرم): ۱۳۵۱۴
- ظرفیت مسافر (بدون ویلچر): ۴۳+۱ نفر نشسته (۵۳ نفر ایستاده)
- ظرفیت مسافر (با ویلچر): ۴۳+۱ نفر نشسته (۴۵ نفر ایستاده)

اتوبوس‌های شهری، به واسطه صندلی‌های ارگونومیک و همچنین استفاده از موتورهای کم مصرف و فناوری‌های کاهش آلایندگی، با تامین راحتی و آسایش مسافران و سازگاری زیست محیطی، توسعه شهرهای پاک و پایدار را از منظر حمل و نقل شهری میسر می‌سازند.

مشخصات سیستم ایمنی و ترمز

- سیستم ترمز بادی دو مداره، ترمز دیسکی (برند WABCO)
- ABS (سیستم ترمز ضد قفل)، ASR (سیستم ضد لغزش)، EBS (سیستم ترمز الکترونیکی)
- مجهز به سیستم کنترل ریتارد به صورت دستی و پدالی

مشخصات سیستم تعلیق و چرخ‌ها

- سیستم تعلیق بادی، ۲ کمک فنر تلسکوپی در قسمت جلو و ۴ کمک فنر تلسکوپی در قسمت عقب
- قابلیت کاهش ارتفاع جهت سوار شدن مسافر
- سایز رینگ: 22.5x8.25 فولادی
- سایز تایر: 275/70R22.5

مشخصات سیستم برقی

- باتری: دو عدد ۲۰۰ آمپر ۱۲ ولت
- دینام: سه عدد ۱۵۰ آمپر ۲۴ ولت
- مجهز به سیستم شبکه CAN
- عایق‌بندی مناسب قطعات برقی و درخت سیم در مقابل نفوذ آب و حرارت
- FMS (سیستم ردیابی و پایش سلامت خودرو) با امکان دیاگ آنلاین و از راه دور وسیله نقلیه
- مجهز به سیستم AVL و AFC
- سیستم اتوماتیک اعلام و اطفای حریق در محفظه موتور
- سیستم اعلام حریق در محفظه باتری
- سیستم روشنایی خودرو بر اساس استاندارد R48 اروپا
- چراغ‌های داخل از نوع LED با دو رنگ آبی و سفید
- سیستم روشنایی بیرونی خودرو مجهز به سامانه‌های AL (سیستم روشنایی اتوماتیک) و DRL (چراغ روشنایی روز)
- چراغ مه‌شکن جلو و عقب

مشخصات سیستم تهویه مطبوع

- سامانه تهویه مطبوع با ظرفیت برودتی ۴۴ کیلووات و خنک‌کنندگی مناسب و ظرفیت هوادهی ۸۴۰۰ متر مکعب بر ساعت
- کولر و بخاری مجزا جهت استفاده راننده
- دارای کنوکتور با ظرفیت مناسب در سالن مسافری جهت گرمایش

مشخصات سیستم فرمان

- فرمان هیدرولیک مدل ۸۰۹۸ - برند Bosch - قابل تنظیم

بدنه و اتاق خودرو

- سازه طراحی شده مستحکم و مطابق استاندارد
- جوشکاری اتصالات با استفاده از روش جوشکاری با گاز محافظ دی اکسید کربن، مطابق استاندارد ISO 3834
- پوشش‌دهی کل سازه با آستر حفاظت خوردگی زینک کرومات و عایق کاری زیر اتاق به منظور جلوگیری از پوسیدگی
- ارتفاع پایین ورودی خودرو جهت تسهیل ورود و خروج مسافران (Low Entry)
- مجهز به حفاظ محکم و قوی انتهای شاسی و زیر موتور جهت محافظت در برابر تصادفات احتمالی
- ورق بدنه از جنس فولاد خودروبی گالوانیزه

- عایق‌بندی مناسب کف، دیوارها و سقف با استفاده از انواع عایق‌های استاندارد جهت جلوگیری از نفوذ حرارت و صدا به سالن مسافری
- رنگ بدنه کوره‌ای مقاوم در برابر سرما و گرما و اختلاف دمای زیاد شب و روز زمستان در اقلیم خشک با قابلیت انتخاب رنگ توسط مشتری
- در دو لنگه آلومینیومی و بادی داخل بازشو در قسمت جلو و عقب اتوبوس
- سیستم ایمنی درهای بادی (باز شدن اتوماتیک درها هنگام قرار گرفتن مسافر بین آنها)
- بسته شدن خودکار درها پس از حرکت خودرو
- تیغه‌های شیشه‌شوی در خلاف جهت یکدیگر
- مخزن مایع شیشه‌شوی ۶ لیتری

سیستم صوتی - تصویری

- مجهز به مانیتور LCD
- سیستم MP5 مجهز به رادیو FM، سیستم پخش فایل صوتی و تصویری دارای خروجی تصویر برای مانیتورهای داخل اتوبوس
- تابلو دیجیتال در داخل و بیرون اتوبوس

تجهیزات تحویلی همراه اتوبوس

- کپسول اطفای حریق ۶ کیلویی
- جک ۱۶ تن
- کیف ابزار حاوی وسایل مورد نیاز
- جعبه کمک‌های اولیه
- مثلث شب‌رنگ
- دنده پنج
- تایر زاپاس
- چراغ سیار
- شیلنگ باد
- دفترچه راهنما





تزئینات و تجهیزات داخلی

- دارای رمپ ویژه معلولان
- مجهز به صندلی افراد کم‌توان
- تخته کف ضد آب و ضد اشتعال
- کفپوش سیلیس‌دار ضد سایش با آب‌بندی مناسب در محل‌های اتصال
- لوله‌های دستگیره داخلی استیل همراه با دستگیره آویز
- مجهز به چکش اضطراری به تعداد کافی در داخل اتاق
- مجهز به دو دریچه سقفی اضطراری در قسمت جلو و عقب اتوبوس
- مانیتور رنگی با قابلیت پنج ورودی روی داشبورد
- یک عدد دوربین بالای در بادی عقب
- دو عدد دوربین داخل فضای مسافری جهت نظارت راننده
- دوربین دنده عقب
- شارژر USB جهت استفاده راننده
- شارژر USB جهت استفاده مسافران
- آفتاب‌گیر مکانیکی برای شیشه جلو
- زنگ درخواست پیاده شدن از اتوبوس
- کابین راننده زیبا و ارگونومیک از جنس ABS
- دو عدد آینه بغل برقی گرم‌کن‌دار
- شیشه‌های جلو و عقب یک‌تکه از نوع لمینیت
- شیشه جانبی دو جداره - ۱/۳ بالایی: شیشه کشویی و ۲/۳ پایینی: شیشه ثابت
- صندلی راننده پنوماتیک، قابل تنظیم، دارای کمر بند سه نقطه‌ای و مطابق استاندارد اروپا با روکش چرم مصنوعی یا مخمل
- صندلی مسافر مستحکم و راحت از جنس پلی‌آمید ضد اشتعال با روکش مناسب از جنس مخمل یا چرم مصنوعی قابل شستشو

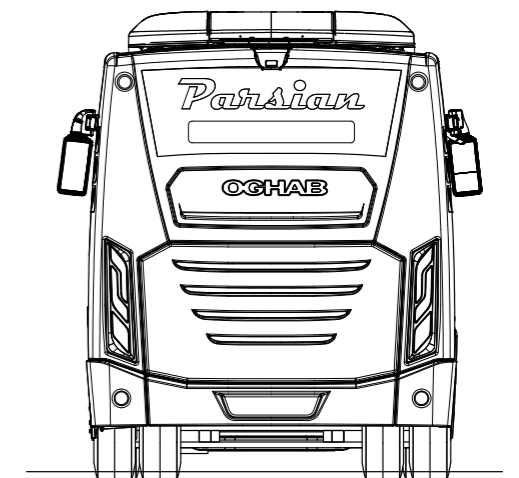
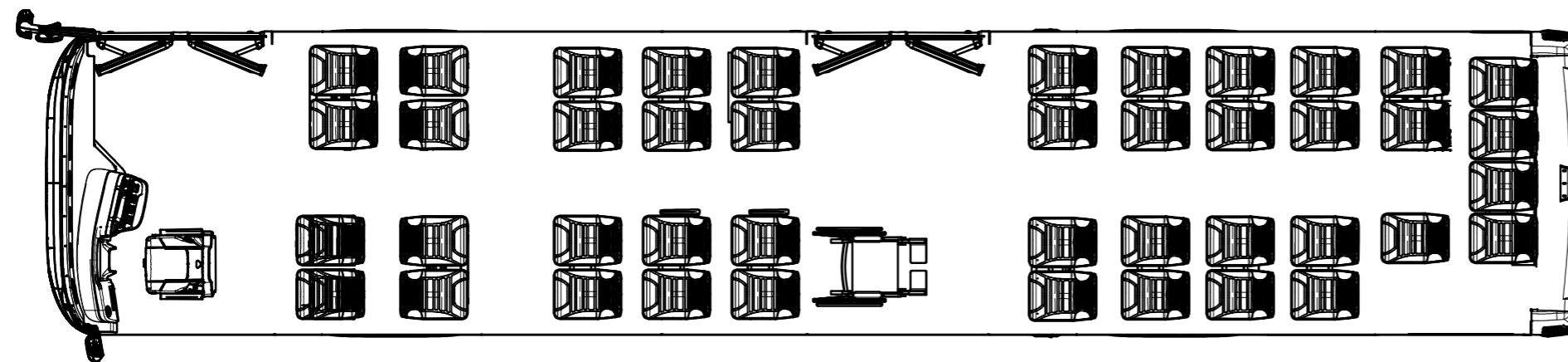
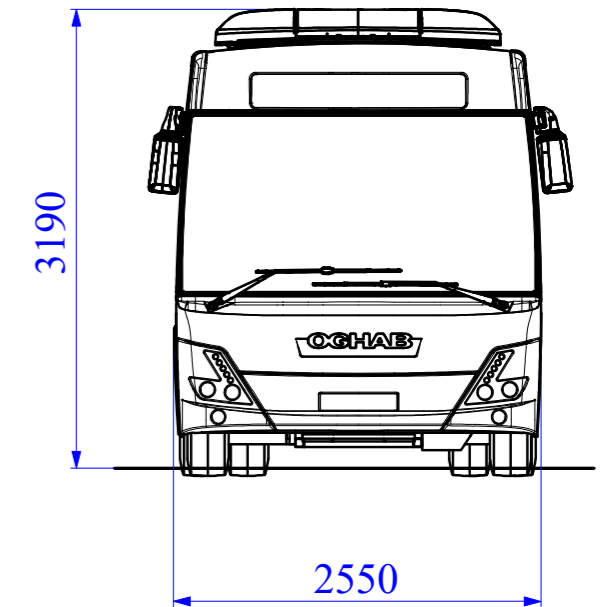
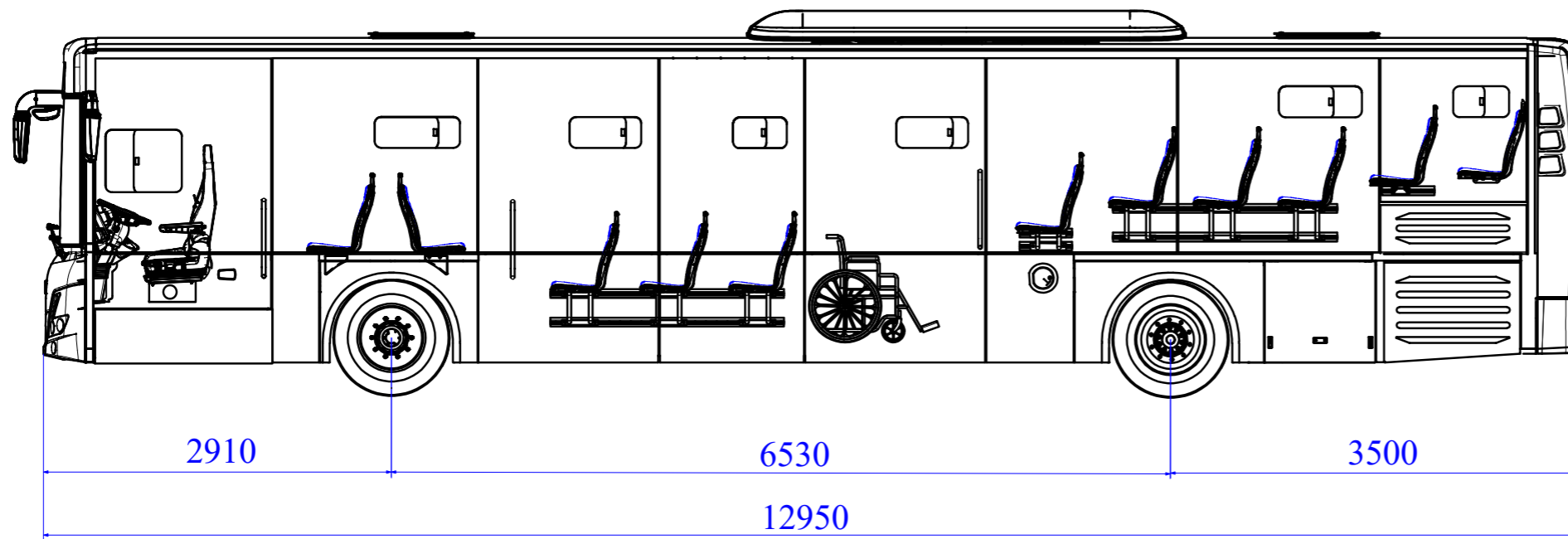


مشخصات فنی اتوبوس دیزل شهری پارسین ۱۳ متری

ظرفیت مسافر (بدون ویلچر) ۴۳+۱ نفر نشسته (۵۳ نفر ایستاده)

ظرفیت مسافر (با ویلچر) ۴۳+۱ نفر نشسته (۴۵ نفر ایستاده)

درِ دو لنگه آلومینیومی و بادی داخل بازشو عقب و جلو اتوبوس





BUS RAPID TRANSIT

BRT

اتوبوس‌های BRT شرکت عقاب افشان با هدف ارتقای کیفیت حمل‌ونقل عمومی شهری، طراحی و تولید شده‌اند و با بهره‌گیری از فناوری‌های نوین، امکان جابه‌جایی سریع و ایمن مسافران در خطوط تندرو را فراهم می‌سازند. این محصولات با ظرفیت بالا و طراحی ویژه، پاسخ‌گوی نیاز کلان‌شهرها در ساعات اوج ترافیک هستند و تجربه‌ای متفاوت از سفر شهری را برای شهروندان رقم می‌زنند.

راحتی و آسایش مسافران در این اتوبوس‌ها به‌واسطه صندلی‌های ارگونومیک، سیستم تهویه مطبوع پیشرفته و تجهیزات ایمنی مطابق با استانداردهای جهانی تضمین شده است. همچنین استفاده از موتورهای کم‌مصرف و فناوری‌های کاهش آلایندگی، این ناوگان را به گزینه‌ای سازگار با محیط زیست تبدیل کرده و توسعه شهرهای پاک و پایدار را از منظر حمل و نقل شهری میسر می‌سازد.

طراحی مدرن بدنه و فضای داخلی، همراه با امکانات دیجیتال و خدمات پس از فروش گسترده در سراسر کشور، اتوبوس‌های BRT عقاب افشان را به انتخابی مطمئن برای مدیران شهری و شرکت‌های بهره‌بردار بدل ساخته است. این اتوبوس‌ها نماد تعهد عقاب افشان به کیفیت، نوآوری و مسئولیت اجتماعی هستند و آینده‌ای هوشمند و پایدار را برای سیستم حمل‌ونقل عمومی کشور ترسیم می‌کنند.



شرکت خودروسازی عقاب افشان
تولیدکننده انواع اتوبوس و مینی بوس در ایران



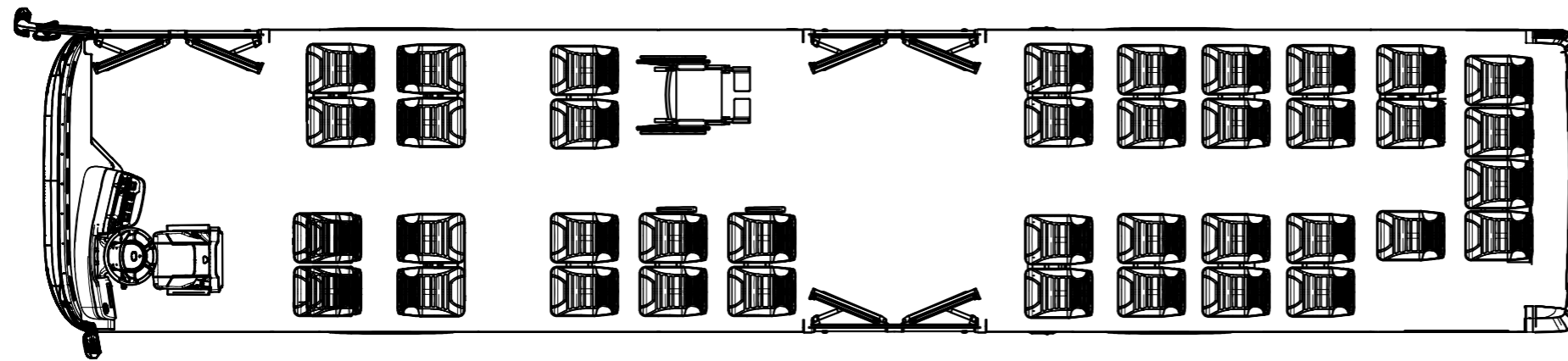
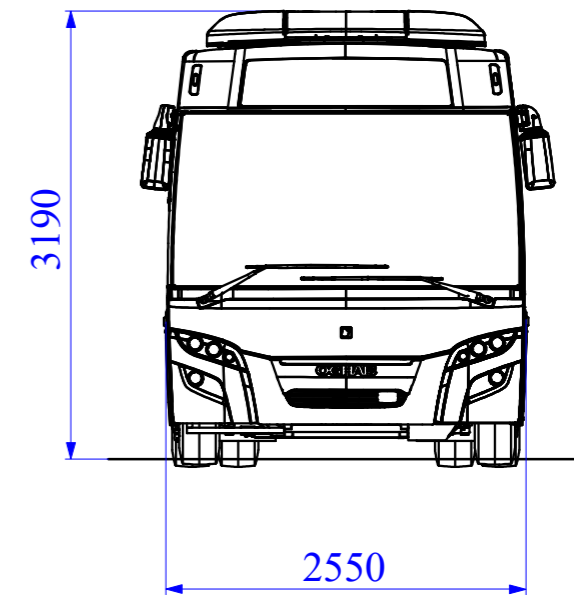
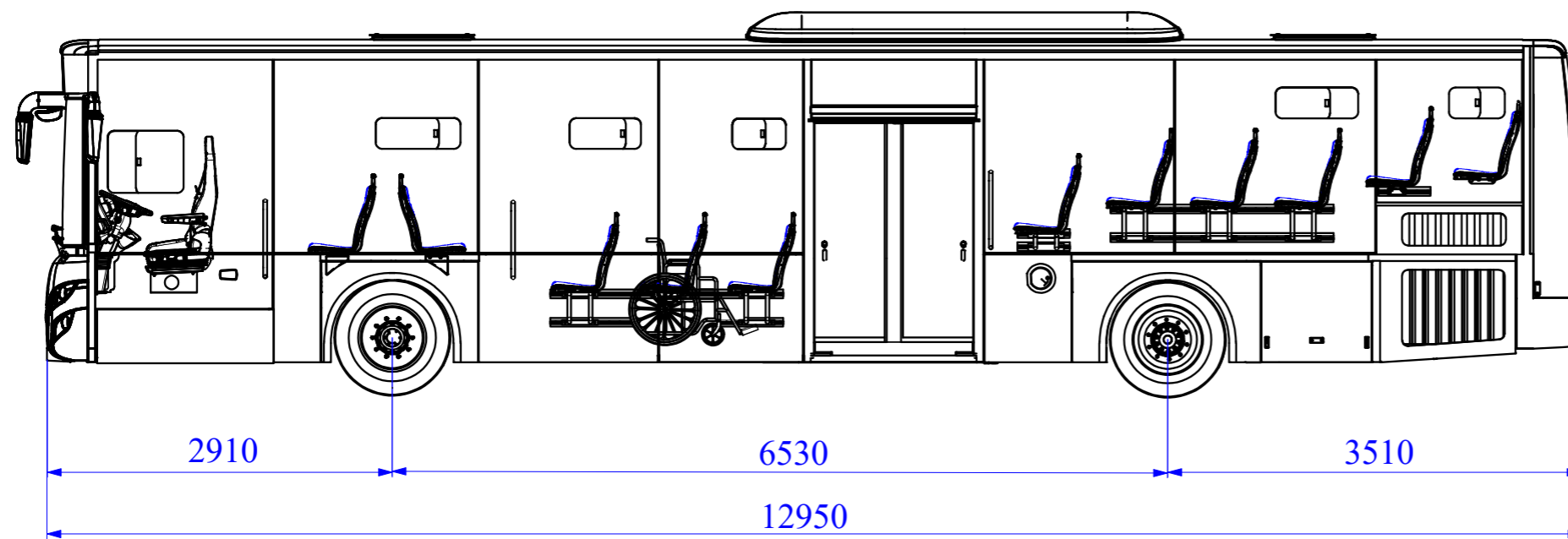
BUS RAPID TRANSIT

فضای داخلی این اتوبوس‌ها با صندلی‌های ارگونومیک، سیستم تهویه مطبوع پیشرفته و امکانات رفاهی دیجیتال، محیطی آرام و استاندارد برای سفرهای درون شهری در خطوط BRT ایجاد کرده است. بدنه مقاوم و طراحی مدرن بیرونی نیز جلوه‌ای متمایز به ناوگان حمل و نقل می‌بخشد و هویت برند عقاب افشان را به‌عنوان پیشگام صنعت اتوبوس‌سازی کشور برجسته می‌سازد.

مشخصات فنی اتوبوس دیزل شهری پارسین BRT

ظرفیت مسافر (بدون ویلچر)	۳۹+۱ نفر نشسته (۵۳ نفر ایستاده)
ظرفیت مسافر (با ویلچر)	۳۹+۱ نفر نشسته (۴۵ نفر ایستاده)
در دو لنگه آلومینیومی و بادی داخل باز شو عقب در دو طرف اتوبوس	
در دو لنگه داخل باز شو در قسمت جلو اتوبوس	

با توجه به سیاست محوری شرکت عقاب افشان مبنی بر بهبود و توسعه مداوم محصولات و خدمات، حق تغییر مشخصات فنی محصولات بدون اعلام قبلی برای این شرکت محفوظ است.



VIP

اتوبوس پارسین پلاس (VIP)





شرکت خودروسازی عقاب افشان
تولیدکننده انواع اتوبوس و مینی بوس در ایران

اتوبوس های پارسین پلاس (VIP) با طراحی و مهندسی دقیق، ترکیبی از راحتی، ایمنی و کارایی را در اختیار بهره برداران قرار می دهند و تجربه ای ممتاز از سفرهای درون شهری و برون شهری (به شهرهای با فاصله کوتاه از یکدیگر) را برای مسافران فراهم می آورند.

مشخصات فنی اتوبوس دیزل پارسین پلاس (VIP)

ظرفیت مسافر: ۳۶+۱ نفر نشسته
مجهز به یخچال و آب سردکن
داشبورد و کنسول روکش چرمی
تعبيه محل نگهداری تایر زاپاس در داخل اتوبوس
مجهز به پرده داخل سالن کرکره ای



مینی بوس پار سین ۸/۵ متری (میدل باس)



شرکت خودروسازی عقاب افشان
تولیدکننده انواع اتوبوس و مینی بوس در ایران



MIDDLE-BUS



مشخصات موتور

- مدل موتور WP4.6NQ220E50
- تولیدکننده WEICHAI
- نوع موتور دیزل، ۴ سیلندر خطی
- حداکثر قدرت (اسب بخار) ۲۲۰
- حداکثر گشتاور (نیوتن متر) ۸۰۰
- حجم موتور (لیتر) ۴/۵۸
- استاندارد آلایندگی Euro 5 + EEV
- حداکثر سرعت مجاز (کیلومتر بر ساعت) ۸۵
- سیستم خنک کاری الکترو فن مجهز به سیستم کنترل هوشمند دمای موتور (ATS)

مشخصات جعبه دنده

- گیربکس اتوماتیک VOITH مدل 854.6S
- مجهز به ریتارد

ابعاد و ظرفیت خودرو

- طول کلی (میلی متر) ۸۵۷۰
- عرض کلی (میلی متر) ۲۵۵۰
- ارتفاع کلی (میلی متر) ۳۱۹۰
- حداکثر وزن مجاز روی محور جلو (تن) ۵
- حداکثر وزن مجاز روی محور عقب (تن) ۹
- وزن کل بدون سرنشین و بار (کیلوگرم) ۹۳۰۰
- ظرفیت مسافر (بدون ویلچر) ۲۱+۱ نفر نشسته (۲۴ نفر ایستاده)
- ظرفیت مسافر (با ویلچر) ۲۱+۱ نفر نشسته (۱۶ نفر ایستاده)
- فاصله محوری (میلی متر) ۳۸۲۰
- فاصله محور جلو تا سپر جلو (میلی متر) ۱۹۸۷
- فاصله محور عقب تا سپر عقب (میلی متر) ۲۷۴۹
- زاویه ورود و خروج (درجه) ۶-۷/۴
- باک گازوئیل: استیل - ۱۵۰ لیتر

مشخصات سیستم ایمنی و ترمز

- ترمز دیسکی (برند Knorr)، ABS (سیستم ترمز ضد قفل)، ASR (سیستم ضد لغزش) و EBS (سیستم ترمز الکترونیکی)

مشخصات سیستم تعلیق و چرخها

- سیستم تعلیق بادی
- قابلیت کاهش ارتفاع جهت سوار شدن مسافر
- سایز رینگ: ۱۹.5x7.5 فولادی
- سایز تایر: 265/70R19.5

مشخصات سیستم برقی

- باتری: دو عدد ۱۷۰ آمپر ۱۲ ولت
- دینام: دو عدد ۱۵۰ آمپر ۲۴ ولت
- مجهز به سیستم شبکه CAN
- عایق بندی مناسب قطعات برقی و درخت سیم در مقابل نفوذ آب و حرارت
- مجهز به سیستم استارت کیلس
- FMS (سیستم ردیابی و پایش سلامت خودرو) با امکان دیباگ آنلاین و از راه دور وسیله نقلیه
- مجهز به سیستم AVL و AFC
- سیستم اتوماتیک اعلام و اطفای حریق در محفظه موتور
- سیستم اعلام حریق در محفظه باتری
- سیستم روشنایی خودرو بر اساس استاندارد R48 اروپا

- چراغ های داخل از نوع LED با دو رنگ آبی و سفید
- سیستم روشنایی بیرونی خودرو مجهز به سامانه های AL (سیستم روشنایی اتوماتیک) و DRL (چراغ روشنایی روز)
- چراغ مه شکن جلو و عقب

مشخصات سیستم تهویه مطبوع

- سامانه تهویه مطبوع با ظرفیت برودتی ۲۸ تا ۳۵ کیلو وات و خنک کنندگی مناسب و ظرفیت هوادهی ۵۴۰۰ متر مکعب بر ساعت
- کولر و بخاری مجزا جهت استفاده راننده
- دارای دو عدد بخاری با ظرفیت مناسب در سالن مسافری جهت گرمایش

مشخصات سیستم فرمان

- فرمان هیدرولیک مدل ۸۰۹۸ - برند Bosch - قابل تنظیم به صورت مکانیکی

بدنه و اتاق خودرو

- سازه طراحی شده مستحکم و مطابق استاندارد جوشکاری اتصالات با استفاده از روش جوشکاری با گاز محافظ دی اکسید کربن، مطابق استاندارد ISO 3834
- پوشش دهی کل سازه با آستر حفاظت خوردگی زینک کرومات و عایق کاری زیر اتاق به منظور جلوگیری از پوسیدگی
- ارتفاع پایین ورودی خودرو جهت تسهیل ورود و خروج مسافران (Low Entry)
- مجهز به حفاظ محکم و قوی انتهای شاسی و زیر موتور جهت محافظت در برابر تصادفات احتمالی
- ورق بدنه از جنس فولاد خودروبی گالوانیزه
- عایق بندی مناسب کف، دیواره ها و سقف با استفاده از انواع عایق های استاندارد جهت جلوگیری از نفوذ حرارت و صدا به سالن مسافری
- رنگ بدنه کوره ای مقاوم در برابر سرما و گرما و اختلاف دمای زیاد شب و روز زمستان در اقلیم خشک با قابلیت انتخاب رنگ توسط مشتری
- در دو لنگه آلومینیومی و بادی داخل باز شو در قسمت عقب مینی بوس
- در یک لنگه آلومینیومی و بادی داخل باز شو در قسمت جلو مینی بوس

- سیستم ایمنی درهای بادی (باز شدن اتوماتیک درها هنگام قرار گرفتن مسافر بین آنها)
- بسته شدن خودکار درها پس از حرکت خودرو
- تیغه های شیشه شوی در خلاف جهت یکدیگر
- مخزن مایع شیشه شوی ۶ لیتری

تزیینات و تجهیزات داخلی

- دارای رمپ ویژه معلولان
- مجهز به صندلی افراد کم توان
- تخته کف ضد آب و ضد اشتعال
- کف پوش سیلیس دار ضد سایش با آب بندی مناسب در محل های اتصال
- لوله های دستگیره داخلی استیل همراه با دستگیره آویز
- مجهز به چکش اضطراری به تعداد کافی در داخل اتاق
- مجهز به دو درچه سقفی اضطراری در قسمت جلو و عقب مینی بوس

- مانیتور رنگی با قابلیت پنج ورودی روی داشبورد
- یک عدد دوربین بالای در بادی عقب
- دو عدد دوربین داخل فضای مسافری جهت نظارت راننده
- دوربین دنده عقب
- شارژر USB جهت استفاده راننده
- شارژر USB جهت استفاده مسافران
- آفتاب گیر مکانیکی برای شیشه جلو
- زنگ درخواست پیاده شدن از مینی بوس
- کابین راننده زیبا و ارگونومیک از جنس ABS
- دو عدد آینه بغل برقی گرم کن دار
- شیشه های جلو و عقب یک تکه از نوع لمینیت
- شیشه جانبی دو جداره - ۱/۳ بالایی: شیشه کشویی و ۲/۳ پایینی: شیشه ثابت
- صندلی راننده پنوماتیک، قابل تنظیم، دارای کمربند سه نقطه ای و مطابق استاندارد اروپا با روکش چرم مصنوعی یا مخمل
- صندلی مسافر مستحکم و راحت از جنس پلی آمید ضد اشتعال با روکش مناسب از جنس مخمل یا چرم مصنوعی قابل شستشو

سیستم صوتی - تصویری

- مجهز به مانیتور LCD
- سیستم MP5 مجهز به رادیو FM، سیستم پخش فایل صوتی و تصویری دارای خروجی تصویر برای مانیتورهای داخل مینی بوس
- تابلو دیجیتال در داخل و بیرون مینی بوس

تجهیزات تحویلی همراه مینی بوس

- کپسول اطفای حریق ۶ کیلویی
- چک ۱۰ تن
- کیف ابزار حاوی وسایل مورد نیاز
- جعبه کمک های اولیه
- مثلث شب رنگ
- دنده پنج
- تایر زاپاس
- چراغ سیار
- شیلنگ باد
- دفترچه راهنما





عقاب تنها یک پرنده نیست!

دفتر تهران:

خیابان سهروردی شمالی، خیابان هویزه غربی، بعد از تقاطع مرغاب، شماره ۸۵
تلفن: ۸۸۵۳۰۶۸۱ (۰۲۱) نمایر: ۸۸۵۳۰۶۸۰ (۰۲۱)

کارخانه:

سمنان، کیلومتر ۷ جاده دامغان، روبه روی شهرک صنعتی سمنان
تلفن: ۳۱۱۰۴۱۰۰ (۰۲۳) نمایر: ۳۳۶۵۲۸۷۵ (۰۲۳)

خدمات پس از فروش:

تهران، میدان افسریه، کیلومتر ۵ جاده خاوران، بعد از گردنه تنباکویی
تلفن: ۳۳۸۷۹۰۹۱ (۰۲۱) نمایر: ۳۳۸۶۰۸۶۴ (۰۲۱)



شرکت خودروسازی عقاب افشان
تولیدکننده انواع اتوبوس و مینی بوس در ایران